

19" Adapter MA 19-1 und MA 19-2

digimess® compact, digimess® expert

Bestell-Nr.: H.UC 00-10 (19" Adapter single MA 19-1)

Bestell-Nr.: H.UC 00-20 (19" Adapter dual MA 19-2)



19" Systeme sind insbesondere in Forschung und Industrie, an Hoch- und Fachschulen, zunehmend aber auch im allgemeinen Ausbildungsbereich verbreitet. Mit den 19" Adaptern der MA-19 Reihe binden Sie Meßgeräte der Grundig **digimess®** Serie in dieses Umfeld ein. Die Systemintegration der Grundig **digimess®** Geräte in bestehende Meß- und Prüfplätze wird problemlos möglich. Ein weiterer Aspekt ergibt sich im Zusammenhang mit den Geräten der **digimess® compact** Serie. Stellen Sie sich einfach Ihren individuellen Meßplatz zusammen. Das MA 19 System vermeidet den Nachteil bisher bekannter Modulare Systeme, da jedes Meßgerät der **digimess®** Serie über eine eigene Stromversorgung verfügt. Die Geräte der compact Serie lassen sich daher nach Änderung ihrer Aufgabenstellung jederzeit wieder als Einzelgeräte weiterbetreiben. Die 19" Adapter sind in zwei Ausführungen erhältlich. **MA 19-1**, Einbaurahmen

für ein Gerät der „expert“ Klasse und **MA 19-2**, Einbaurahmen für zwei Geräte der „compact“ Klasse.

Gemeinsame Merkmale der Einbaurahmen sind:

- Integration von Grundig **digimess®** Geräten in bestehende 19" Systeme.
- Bauhöhe 3 HE.
- Lieferung in montiertem Zustand.
- Einfachster Einbau durch den Endkunden.
- Farbliche Abstimmung mit den übrigen Grundig **digimess®** Systemkomponenten.

Besondere Merkmale des MA 19-2:

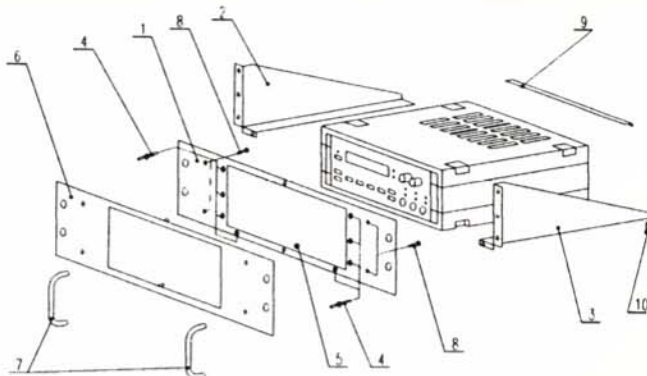
- Modulare System im Zusammenhang mit Geräten der „compact“ Klasse.

GRUNDIG

Technische Daten MA 19-1

Lieferumfang 19" Rahmen inklusive aller Haltebleche zur Montage eines **digimess® expert** Gerätes, zwei Frontgriffe.

Lieferzustand	komplett vormontiert
Farbe Frontplatte	Industriegrau RAL 7035
Farbe Haltegriffe	Königsblau RAL 5010
Haltebleche	Feinblech passiviert
Abmessungen (in mm)	483 x 133,35 x 275 (B x H x T) ohne Haltegriffe und Netzanschlußkabel
Einbautiefe	ca. 330 mm inkl. Netzanschlußkabel
Gewicht	ca. 1,25 kg



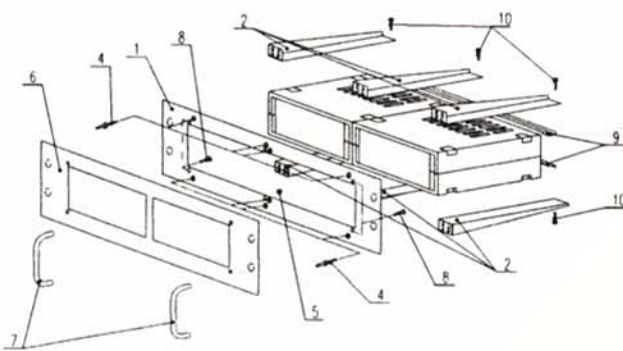
MA 19-1

1 SUBPANEL	1
2 TRÄGER	1
3 TRÄGER	1
4 NIETE 4 x 8	8
5 MUTTER M 3	2
6 FRONTPANEL	1
7 HANDGRIFF	2
8 SCHRAUBE DIN 7985 M 4 x 16	4
9 WINKELEISEN + KANTENSCHUTZ	1
10 SCHRAUBE DIN 7985 M 3 x 12	2

Technische Daten MA 19-2

Lieferumfang 19" Rahmen inklusive aller Haltebleche zur Montage von zwei **digimess® compact** Geräten, zwei Frontgriffe.

Lieferzustand	komplett vormontiert
Farbe Frontplatte	Industriegrau RAL 7035
Farbe Haltegriffe	Königsblau RAL 5010
Haltebleche	Feinblech passiviert
Abmessungen (in mm)	483 x 133,35 x 215 (B x H x T) ohne Haltegriffe und Netzanschlußkabel
Einbautiefe	ca. 270 mm inkl. Netzanschlußkabel
Gewicht	ca. 1,5 kg



MA 19-2

1 SUBPANEL	1
2 TRÄGER	6
4 NIETE 4 x 8	8
5 MUTTER M 3	2
6 FRONTPANEL	1
7 HANDGRIFF	2
8 SCHRAUBE DIN 7985 M 4 x 16	4
9 WINKELEISEN + KANTENSCHUTZ	2
10 SCHRAUBE DIN 7985 M 3 x 12	6

GRUNDIG

Grundig Instruments
Test- und Meßsysteme GmbH
Würzburger Str. 150
D-90766 Fürth
Tel. 0911/703-4334
Telefax 0911/703-4130



Registrier-Nr. 2551